

## PION DO UNIFONÓW

### 1 - CZWÓRKA

czerwony	-	otwieranie	☐
zielony	-	mikrofon unifonu	MU
biały	-	sluchawka unifonu	SU
szary	-	masa	⏚

Z WZMACNIACZA  
DO APARATÓW

### 2 - CZWÓRKA

brązowy	-	mieszkanie	1
zielony	-	mieszkanie	2
biały	-	mieszkanie	3
szary	-	mieszkanie	4

### 3 - CZWÓRKA

żółty	-	mieszkanie	5
zielony	-	mieszkanie	6
biały	-	mieszkanie	7
szary	-	mieszkanie	8

Z KASETY  
DO APARATÓW

### 4 - CZWÓRKA

niebieski	-	mieszkanie	9
zielony	-	mieszkanie	10
biały	-	mieszkanie	11
szary	-	mieszkanie	12

### 5 - CZWÓRKA

pomarańczowy ( fiolet )	-	mieszkanie	13
zielony	-	mieszkanie	14
biały	-	mieszkanie	15
szary	-	mieszkanie	16

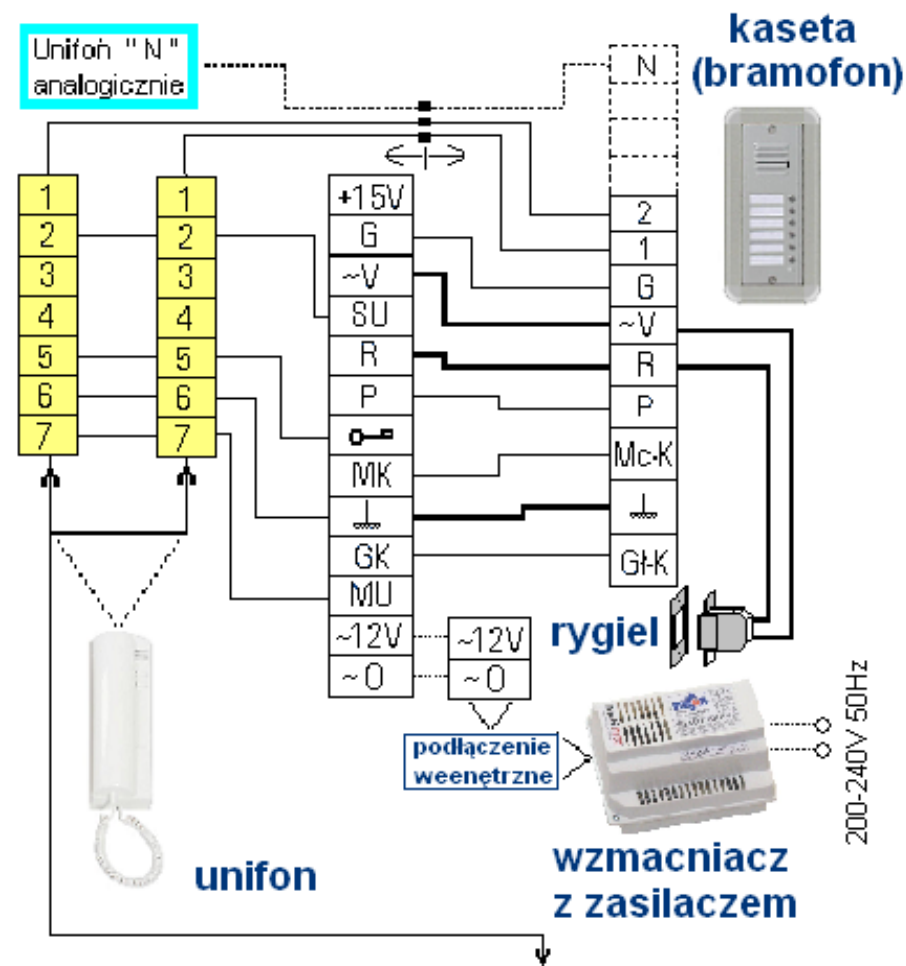
## Z WZMACNIACZA DO KASETY

mikrofon kasety	MK do MCK
głośnik kasety	GK do GLK
masa	⏚ do ⏚
rygiel	R do R
wywołanie	G do G
zasilanie	~V do ~V
pdświetlenie	P do P

## Z KASETY DO RYGLA

rygiel	R do rygla
zasilanie	~V do rygla

# INSTALACJA WIELORODZINNA UKŁAD PODŁĄCZENIA KABLI CZWÓRKOWYCH



POZYCJA NA SCHEMACIE	7	6	5	4	3	2	1
FERMAX Citi Max	2	3	1	/	/	6	4
BITRON AN 9102	2	6	9	/	/	1	C7
IKA	Ⓟ	⏚	Z5	Z6	/	Ⓟ	G
LASKOMEX LX-4	3	4	5	6	/	2	1
LASKOMEX LF-3	3	4	5	/	/	2	1
URMET 1131	2	6	9	/	/	1	CA
FARFISA PT510	1	3	5	/	/	2	9